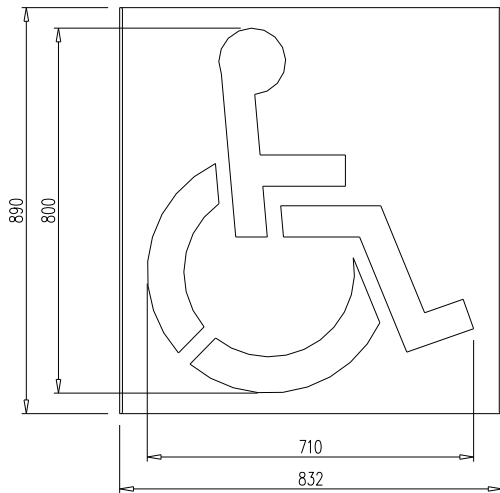
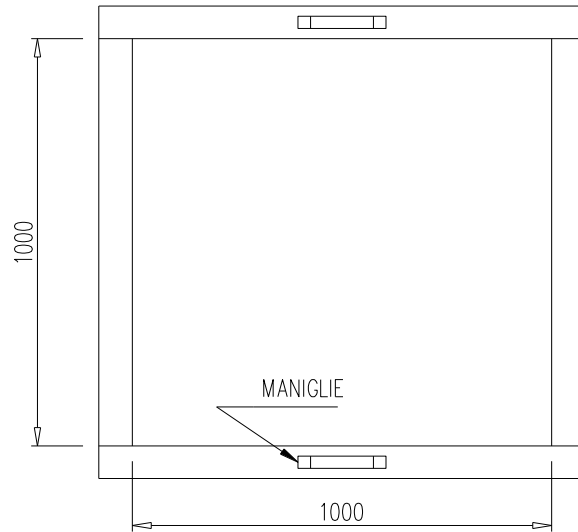


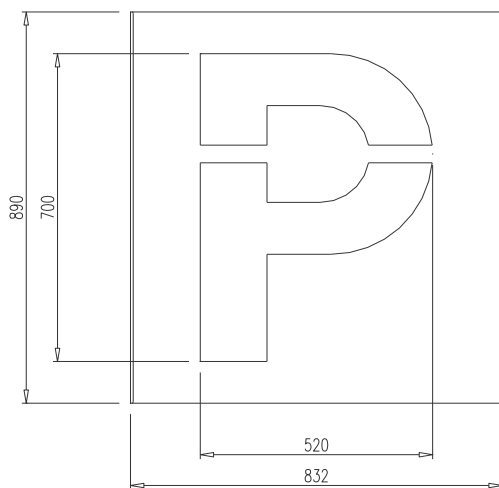
**DMHAN (parcheggio disabile)**



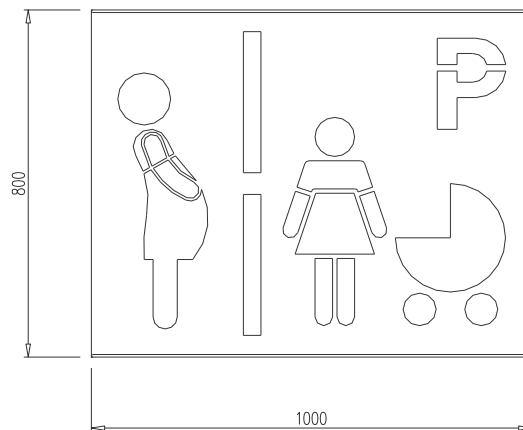
**DMQDIS (quadro parcheggio disabile)**



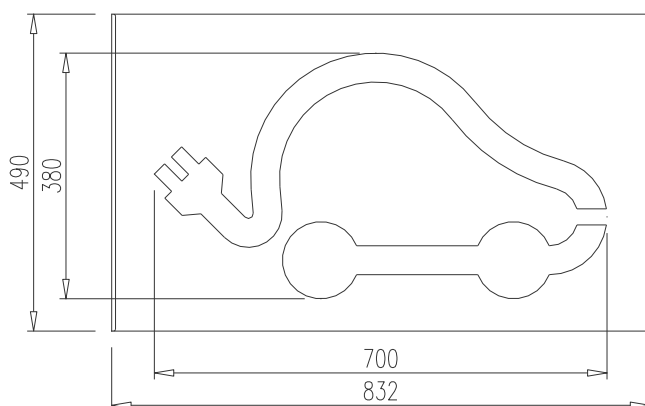
**DMPR (parcheggio rosa)**



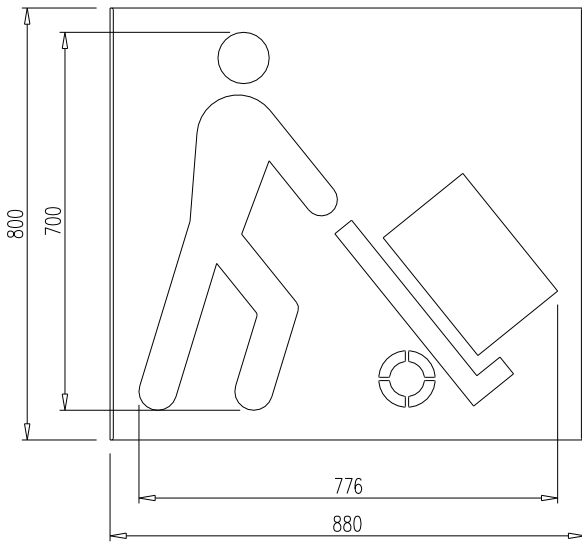
**DMMAM (parcheggio mamma)**



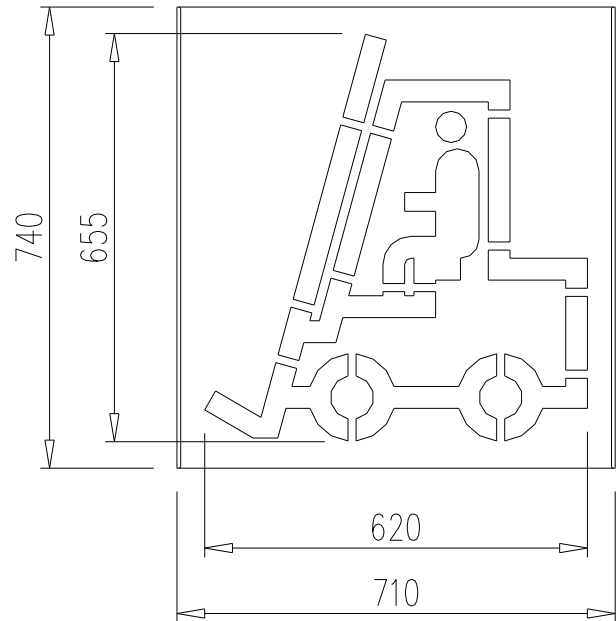
**DMREL (parcheggio ricarica auto elettrica)**



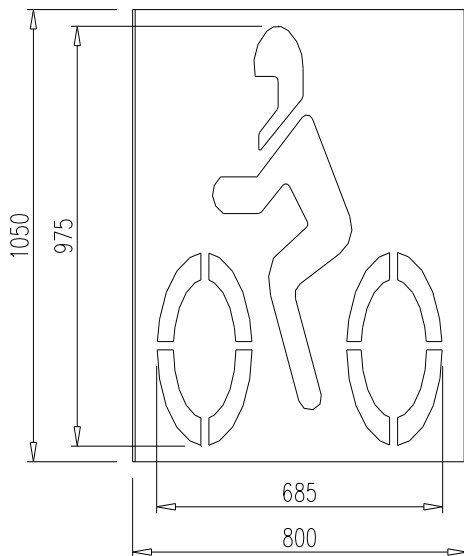
**DMSCA (area carico scarico)**



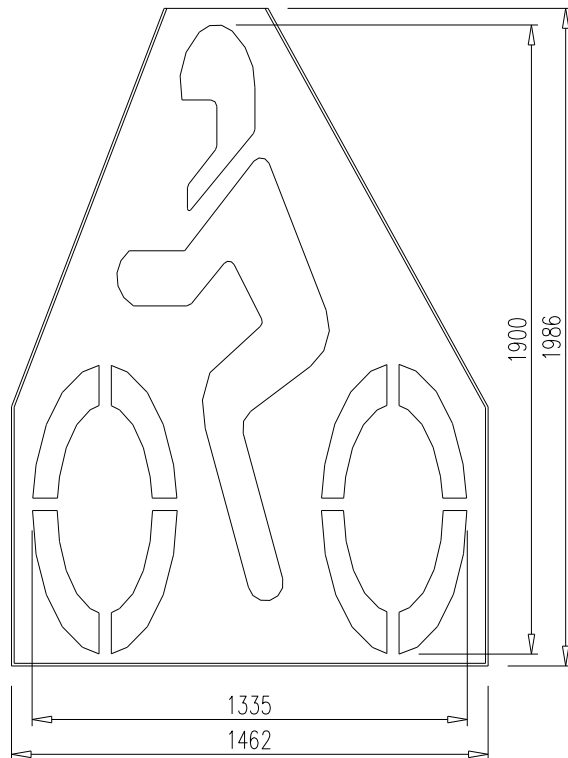
**DMCE (carrello elevatore)**



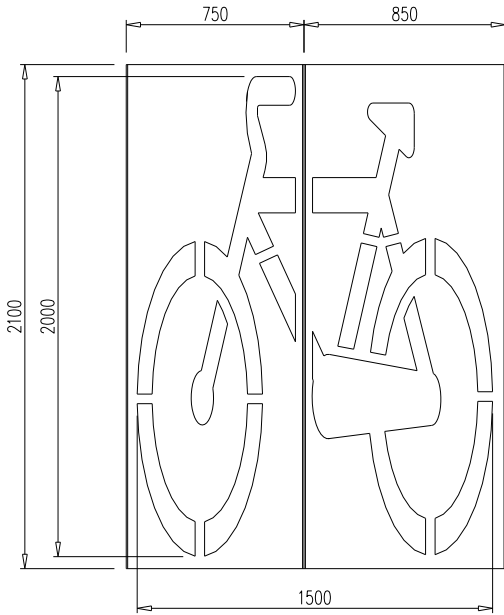
**DMMOP (moto)**



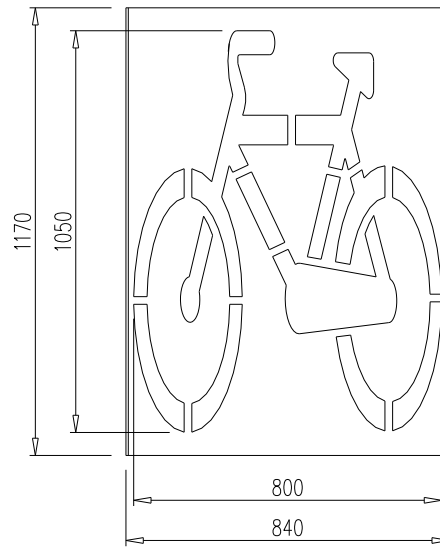
**DMMOG (moto)**



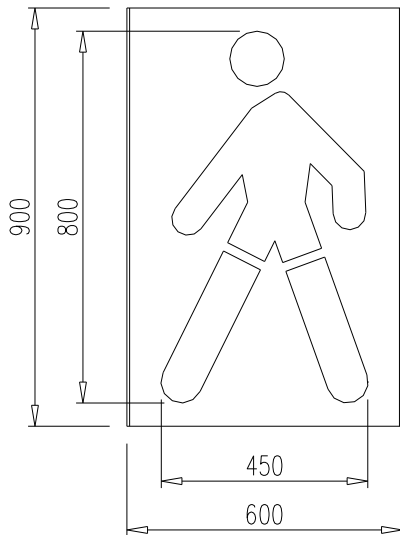
### DMPC (pista ciclabile)



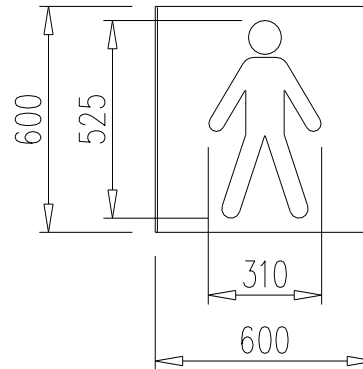
### DMPCPP (pista ciclabile)



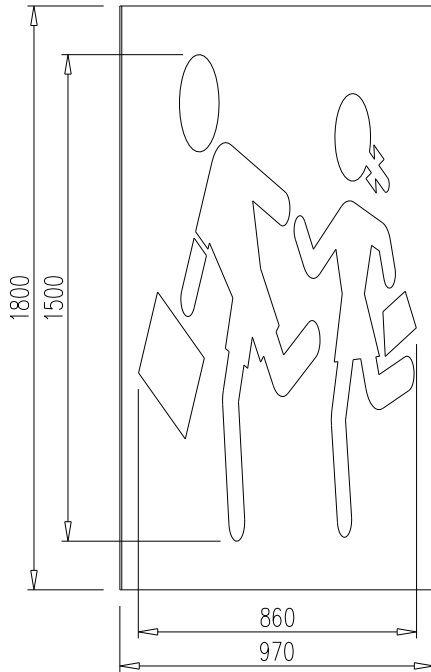
### DMPSP (pista pedonale)



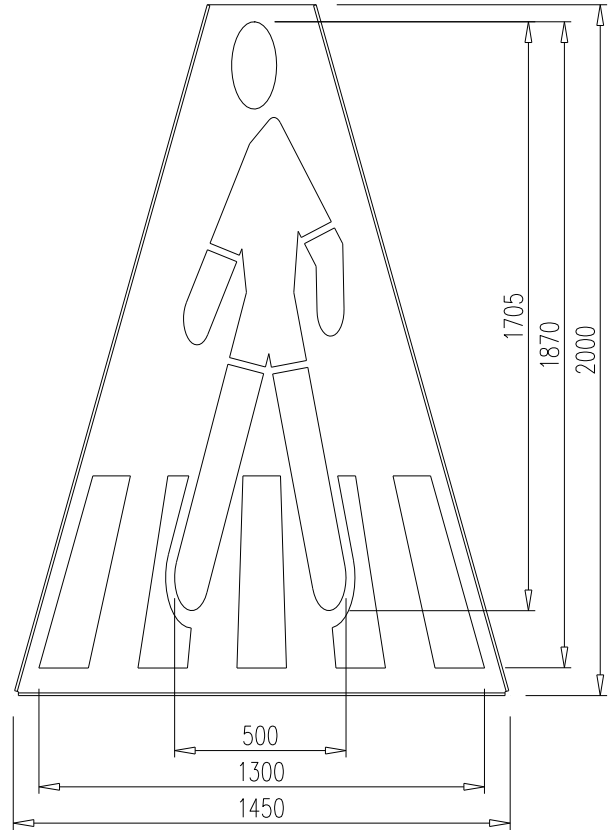
### DMPSPENAC (ENAC) (pista pedonale ENAC)



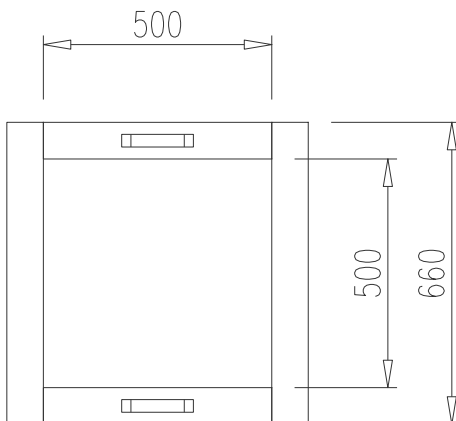
### DMPA (attraversamento alunni)



### DMPP (attraversamento pedonale)

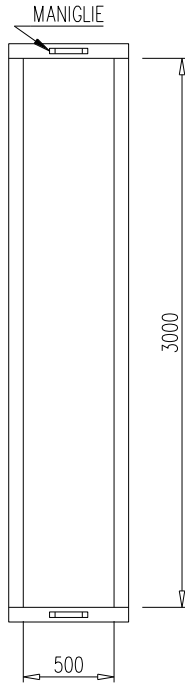


### DMQ50 (quadro 50x50 attraversamento ciclabile)



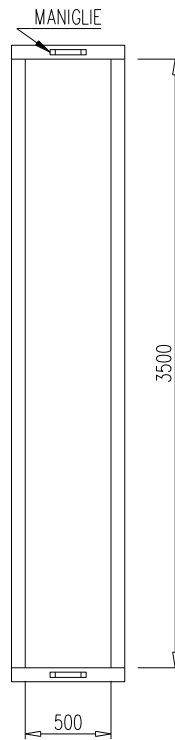
## DMZP300

(zebratura pedonale 300x50)



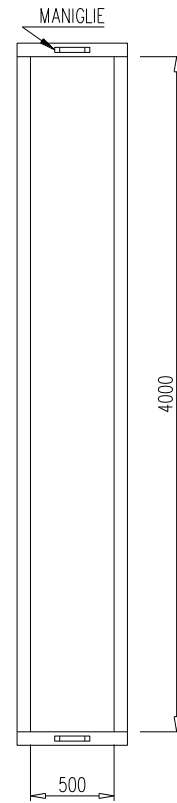
## DMZP350

(zebratura pedonale 350x50)



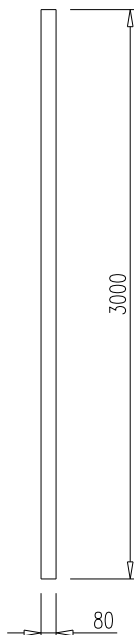
## DMZP400

(zebratura pedonale 400x50)



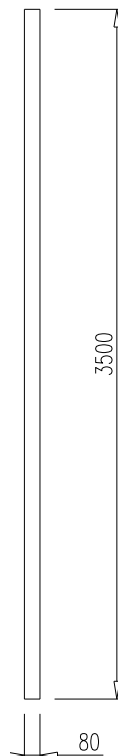
## STD300

(asta 300)



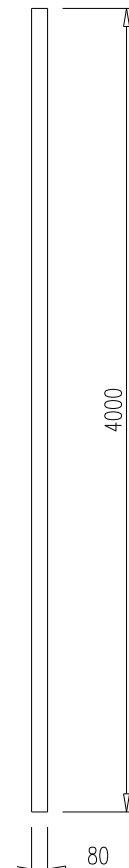
## STD350

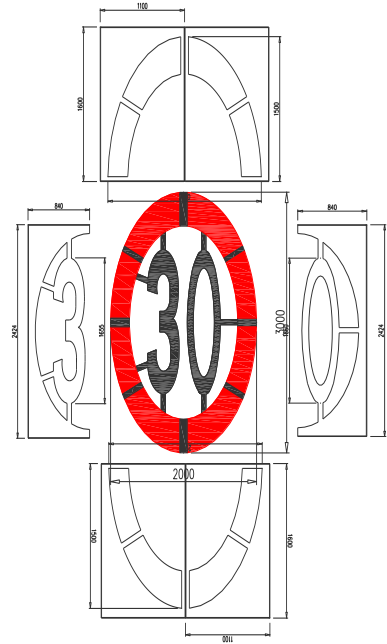
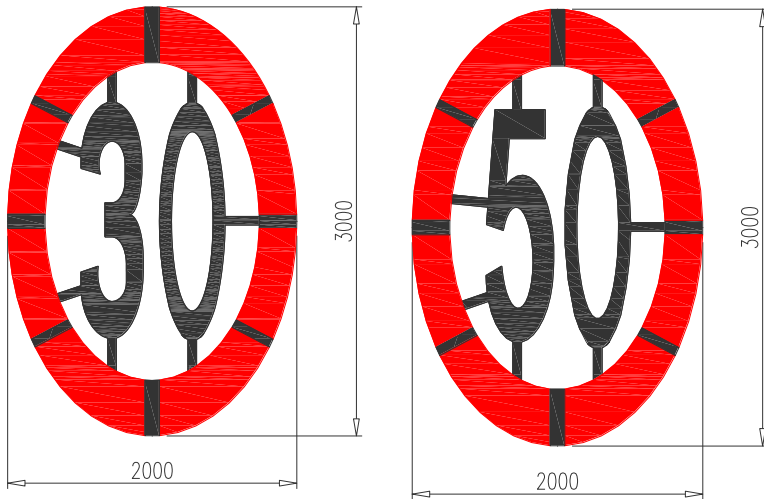
(asta 350)



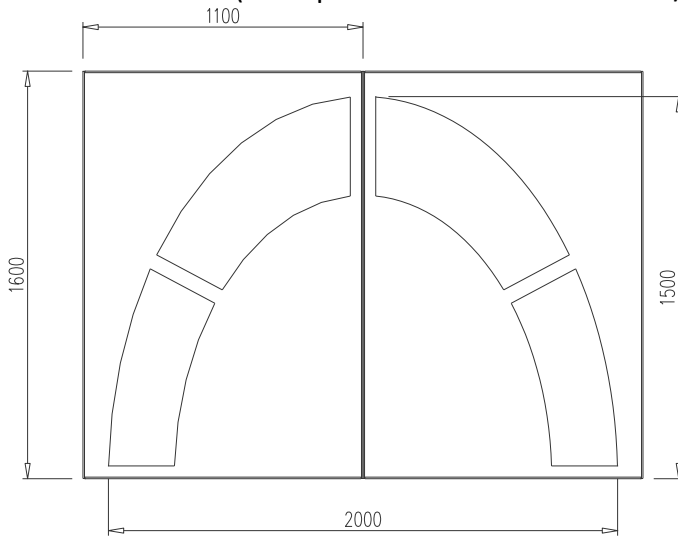
## STD400

(asta 400)

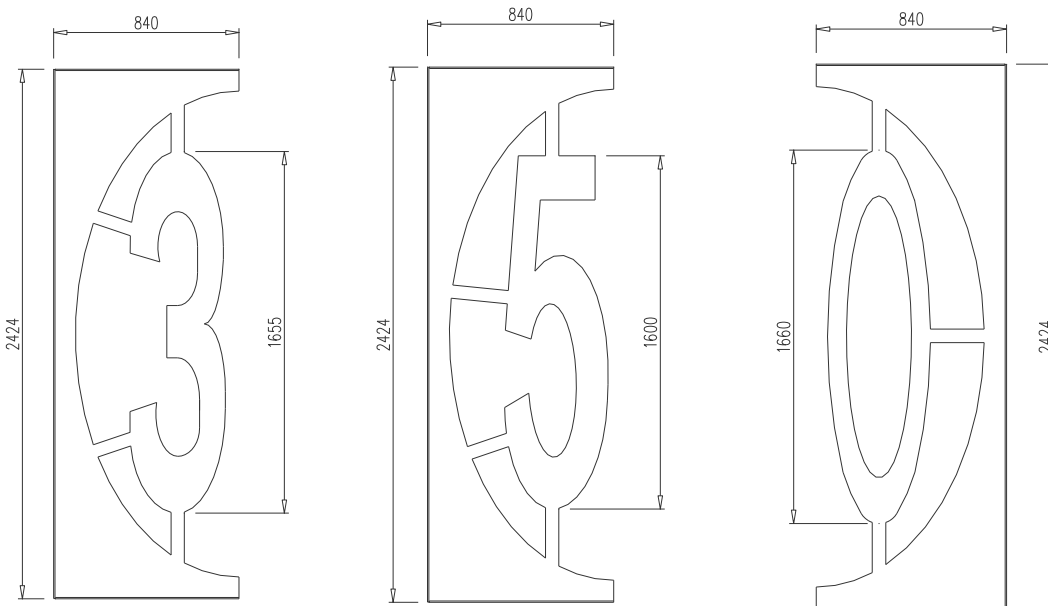




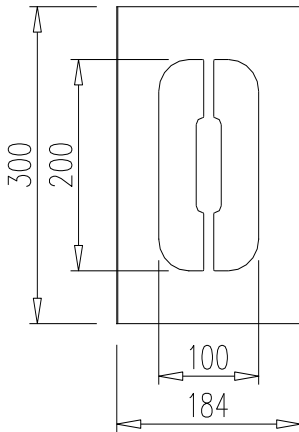
**DMZONAAN** (dima per anello 200x300 zona 30/50) 2 pezzi



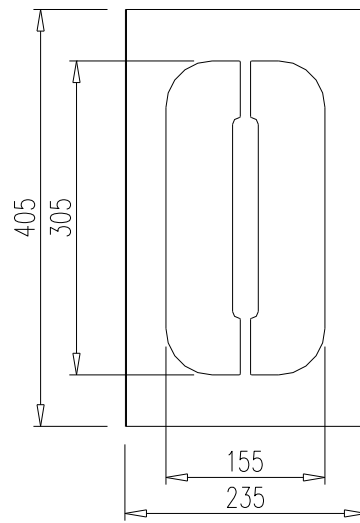
**DMZONA 3 – 5 – 0** (dima numero h160 per zona 30/50)



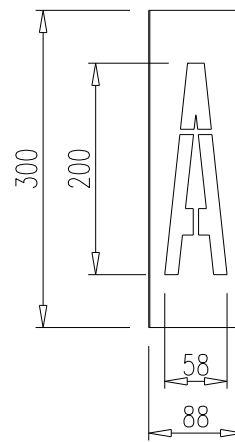
**DN20 (numero h 20)**



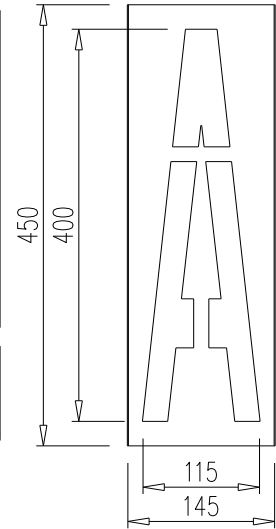
**DN30 (numero h 30)**



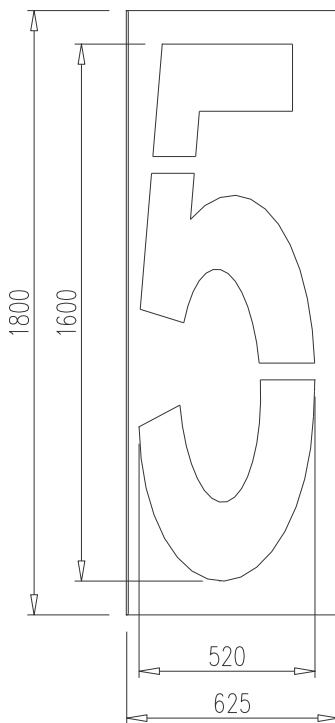
**DL20 (lett. h 20)**



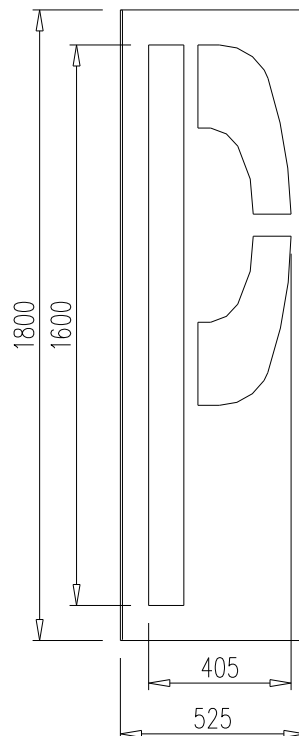
**DL40 (lett. h 40)**



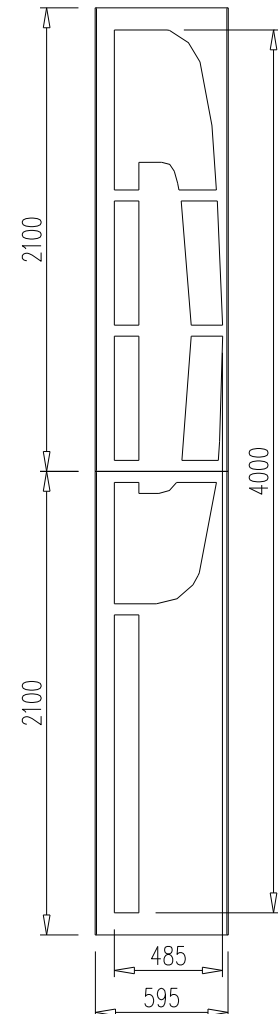
**DMURNZ 3 - 4 - 5  
(CODICE STRADALE)  
(numero urbano, h 160)**



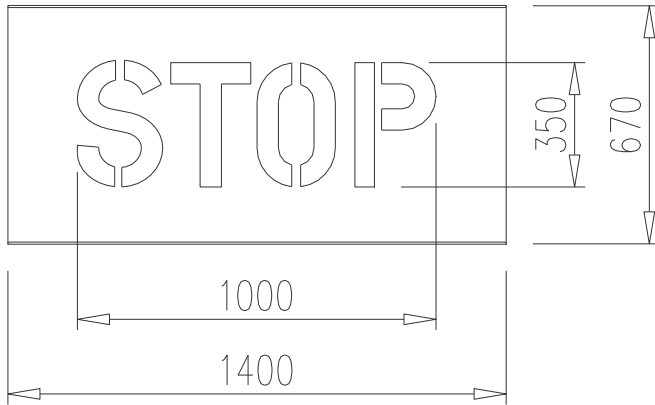
**DMURLZ  
(CODICE STRADALE)  
(lettera urbana, h 160)**



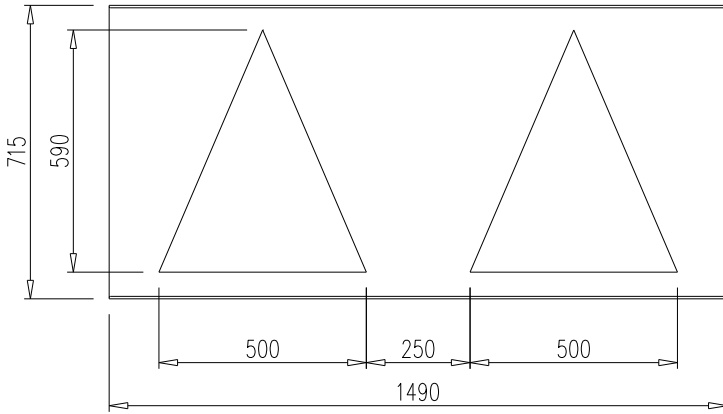
**DMEXLZ  
(CODICE STRADALE)  
(lettera extra urbana, h 400)**



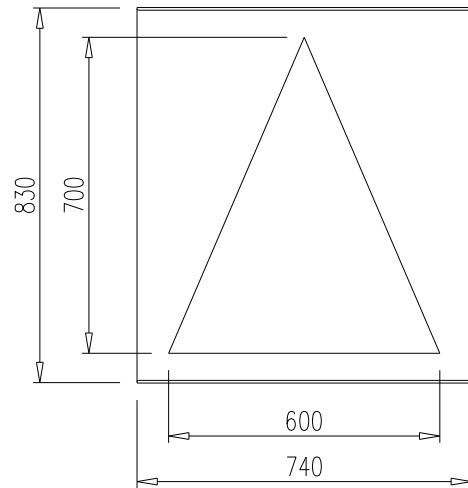
**DMSTOP (STOP h 35 cm)**



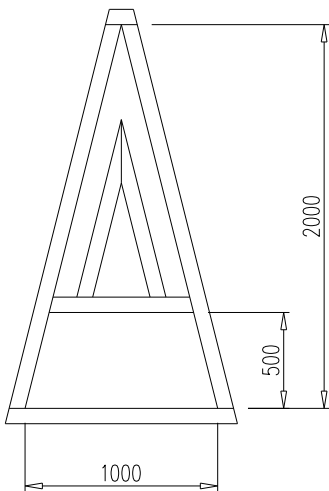
**DDPLZ50X60 (triangoli precedenza)**



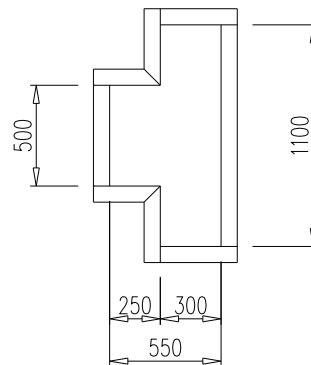
**DDPLZ60X70 (triangolo precedenza)**



**PDPA200X100 (Fig.442/a – Art.148)**  
(triangolo preavviso precedenza)



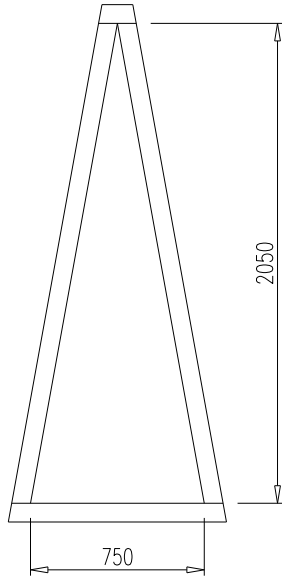
**DMDS (Fig.439 – Art.147)**  
(divieto di svolta)





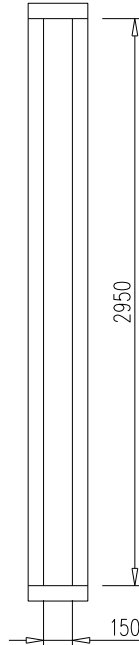
## PAD

(freccia, urb/ex. urb., punta dritta)  
 (Fig.438/a – Art.147)  
 (Fig.438/b – Art.147)



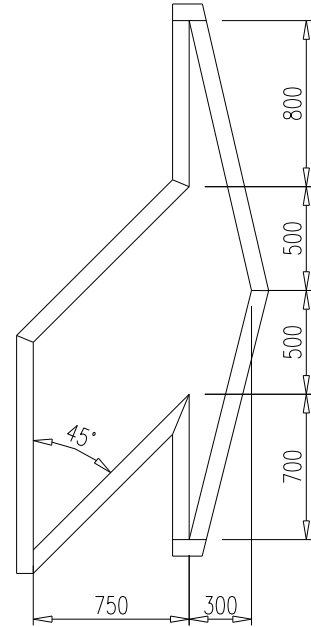
## GAMBO

(freccia urbana, gambo)  
 (Fig.438/b – Art.147)



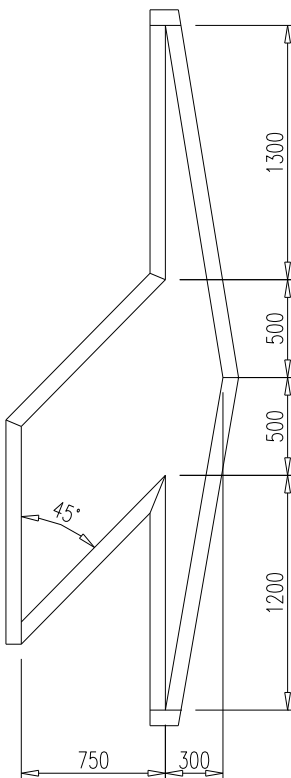
## PAUDX/SX

(freccia urbana dx/sx)  
 (Fig.438/b – Art.147)



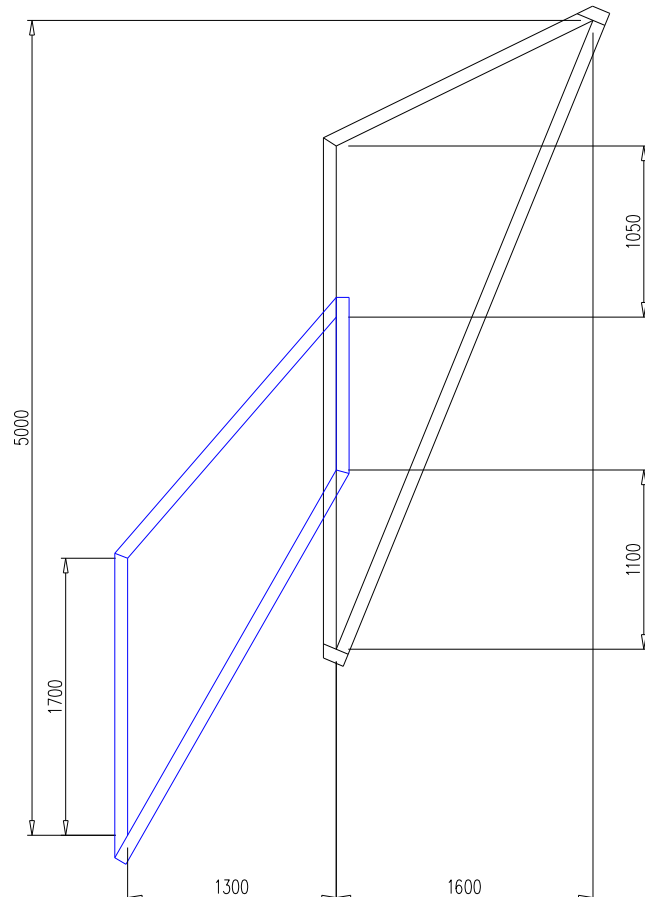
## PAEDX/SX

(freccia extra urbana destra/sinistra)  
 (Fig.438/a – Art.147)

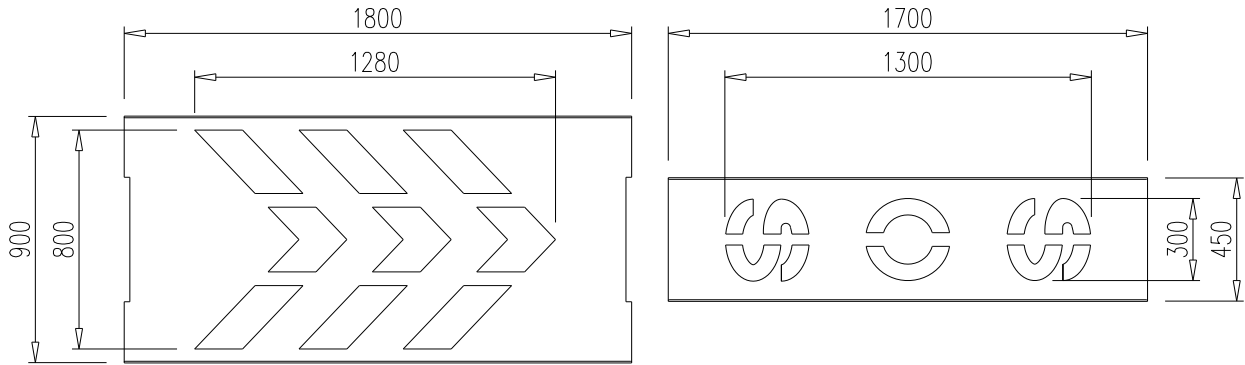


## FRERIENTRO

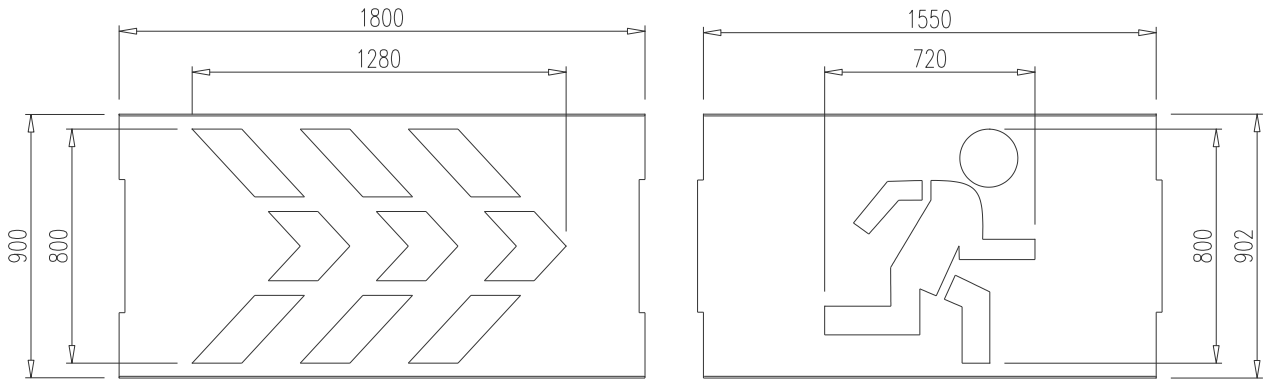
(freccia rientro)  
 (Fig.438/c – Art.147)



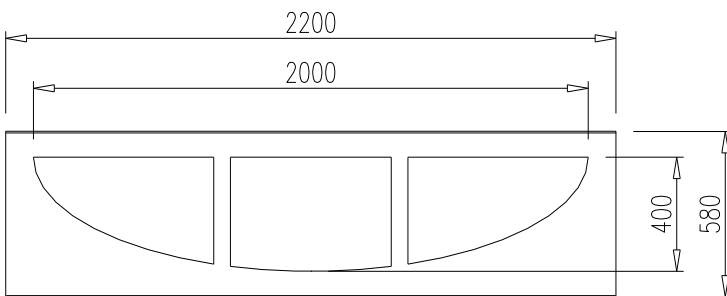
## DMSOS (SOS per autostrada) 2 pezzi



## DMVEM (via di emergenza per autostrada) 2 pezzi

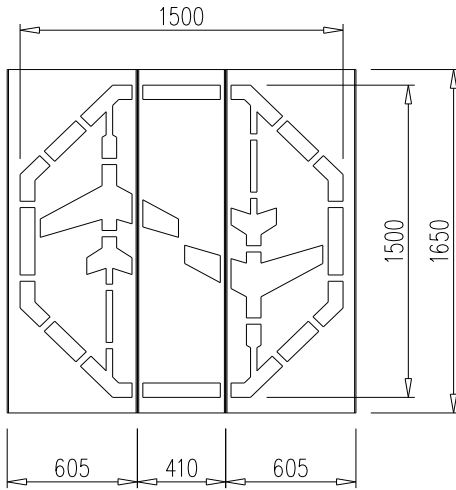


## DMSEMIEL (semi elisse segnale antinebbia)

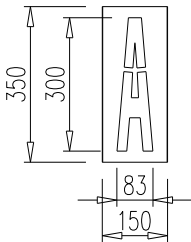


**Dime ENAC disponibili con ordine minimo 10 pezzi assortiti:**

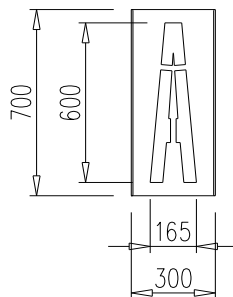
**DMSTOPAEREO (ENAC)**  
(stop passaggi aerei)



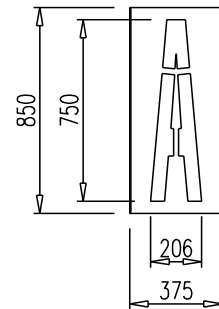
**DLENAC30 (ENAC)**  
(lettera h 30)



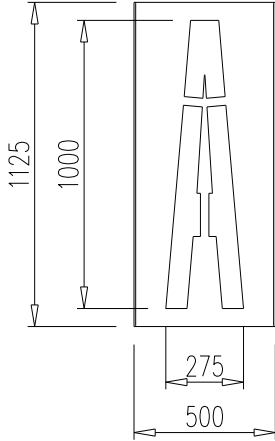
**DLENAC60 (ENAC)**  
(lettera h 60)



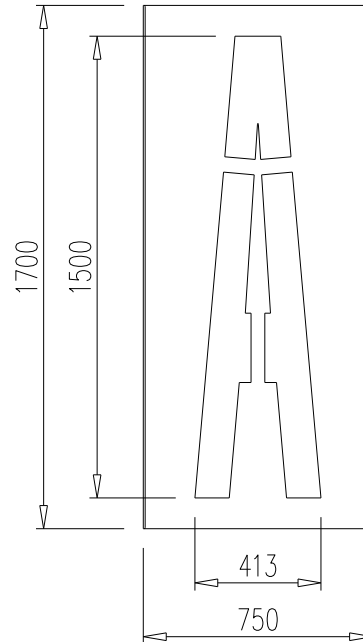
**DLENAC75 (ENAC)**  
(lettera h 75)



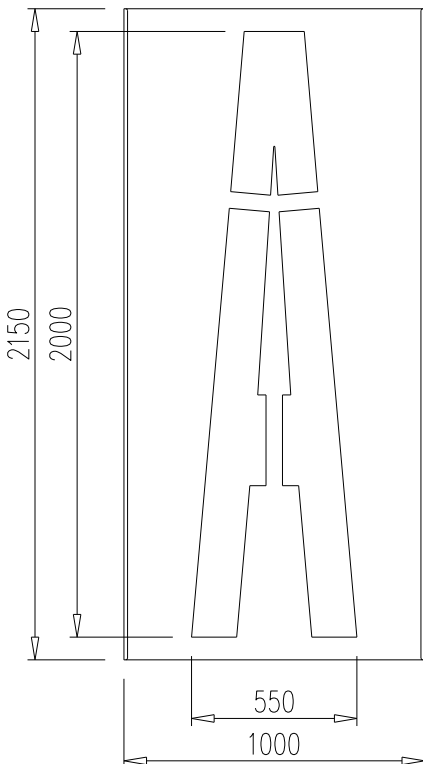
### DLENAC100 (ENAC) (lettera h 100)



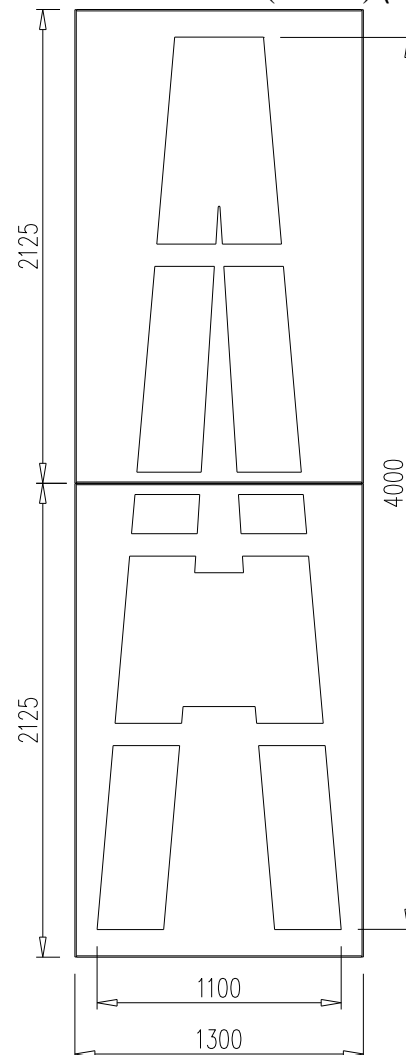
### DLENAC150 (ENAC) (lettera h 150)



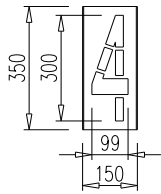
### DLENAC200 (ENAC) (lettera h 200)



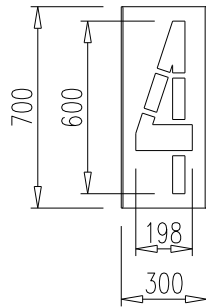
### DLENAC400 (ENAC) (lettera h 400)



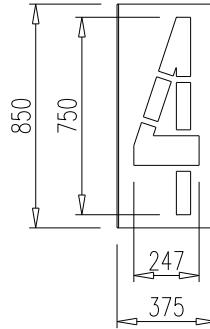
**DNENAC30** (ENAC)  
(numero h 30)



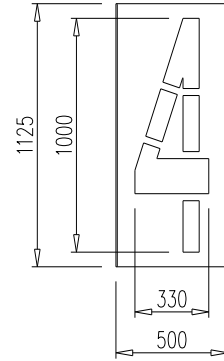
**DNENAC60** (ENAC)  
(numero h 60)



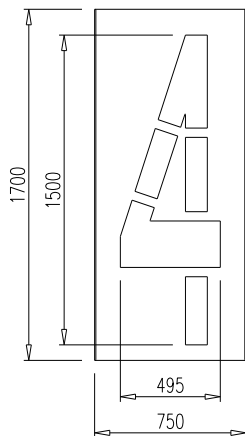
**DNENAC75** (ENAC)  
(numero h 75)



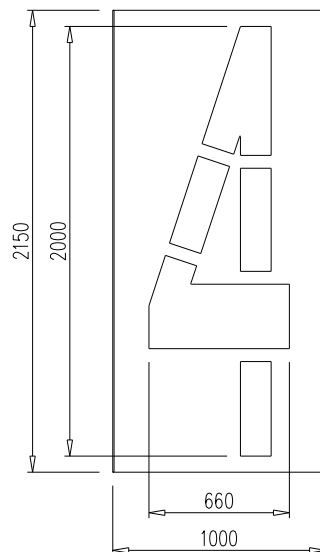
**DNENAC100** (ENAC)  
(numero h 100)



**DNENAC150** (ENAC)  
(numero h 150)



**DNENAC200** (ENAC)  
(numero h 200)



**DNENAC400** (ENAC)  
(numero h 400)

